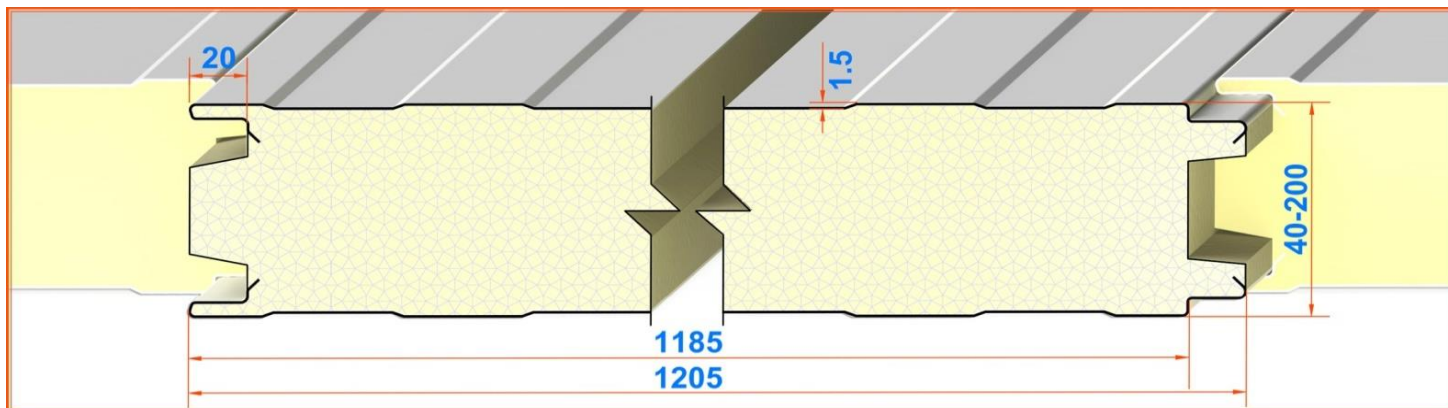




СЭНДВИЧ ПАНЕЛИ С УТЕПЛИТЕЛЕМ ИЗ ПЕНОПОЛИУРЕТАНА PUR И ОГНЕСТОЙКОГО ПОЛИИЗОЦИАНУРАТА PIR. ПРАЙС-ЛИСТ ОТ 12.01.2015

СТЕНОВЫЕ ПАНЕЛИ



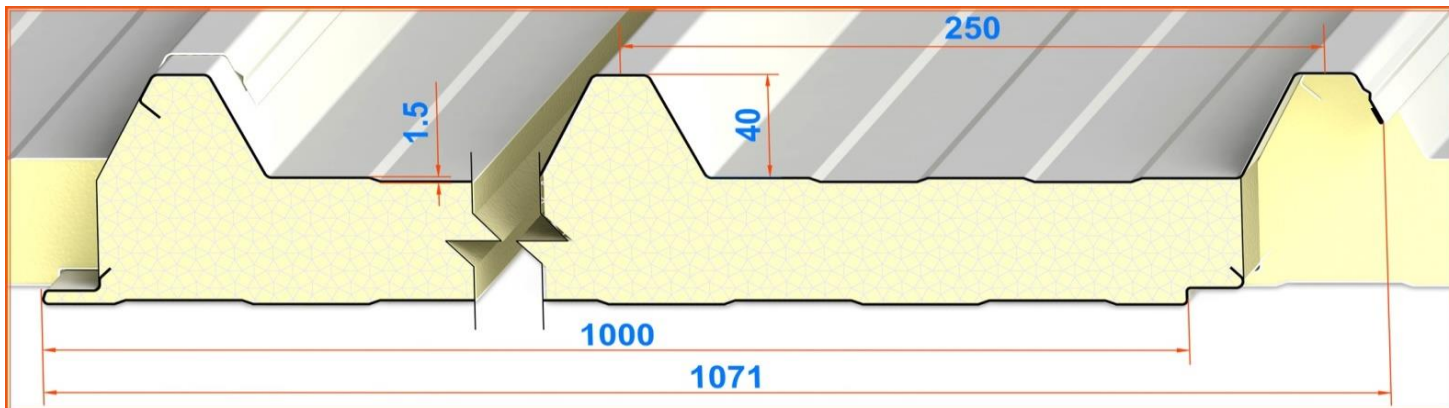
ПЕНОПОЛИУРЕТАН (PUR)

Материал покрытия		Толщина панели, мм / Тип стыковки (шип-паз)										
		одинарный			двойной					тройной		
Сторона А	Сторона Б	40	50	60	80	100	120	140	150	160	180	200
Предел огнестойкости		EI 15										
Ral	Ral	1 219	1 339	1 460	1 657	1 886	2 116	2 345	2 460	2 575	2 805	3 034
	Zn	1 184	1 304	1 425	1 622	1 851	2 081	2 310	2 425	2 540	2 770	2 999
	Aisi 304	2 469	2 589	2 710	2 907	3 136	3 366	3 595	3 710	3 825	4 055	4 284
	Aisi 430	1 699	1 819	1 940	2 137	2 366	2 596	2 825	2 940	3 055	3 285	3 514
	PVDF	1 319	1 439	1 560	1 757	1 986	2 216	2 445	2 560	2 675	2 905	3 134
	PuralFarm	1 679	1 799	1 920	2 117	2 346	2 576	2 805	2 920	3 035	3 265	3 494
Zn	Zn	1 149	1 269	1 390	1 587	1 816	2 046	2 275	2 390	2 505	2 735	2 964
	Aisi 304	2 434	2 554	2 675	2 872	3 101	3 331	3 560	3 675	3 790	4 020	4 249
	Aisi 430	1 664	1 784	1 905	2 102	2 331	2 561	2 790	2 905	3 020	3 250	3 479
	PVDF	1 284	1 404	1 525	1 722	1 951	2 181	2 410	2 525	2 640	2 870	3 099
	PuralFarm	1 644	1 764	1 885	2 082	2 311	2 541	2 770	2 885	3 000	3 230	3 459
Aisi 304	Aisi 304	3 719	3 839	3 960	4 157	4 386	4 616	4 845	4 960	5 075	5 305	5 534
	Aisi 430	2 949	3 069	3 190	3 387	3 616	3 846	4 075	4 190	4 305	4 535	4 764
	PVDF	2 569	2 689	2 810	3 007	3 236	3 466	3 695	3 810	3 925	4 155	4 384
	PuralFarm	2 929	3 049	3 170	3 367	3 596	3 826	4 055	4 170	4 285	4 515	4 744
Aisi 430	Aisi 430	2 179	2 299	2 420	2 617	2 846	3 076	3 305	3 420	3 535	3 765	3 994
	PVDF	1 799	1 919	2 040	2 237	2 466	2 696	2 925	3 040	3 155	3 385	3 614
	PuralFarm	2 159	2 279	2 400	2 597	2 826	3 056	3 285	3 400	3 515	3 745	3 974
PVDF	PVDF	1 419	1 539	1 660	1 857	2 086	2 316	2 545	2 660	2 775	3 005	3 234
	PuralFarm	1 779	1 899	2 020	2 217	2 446	2 676	2 905	3 020	3 135	3 365	3 594
PuralFarm	PuralFarm	2 139	2 259	2 380	2 577	2 806	3 036	3 265	3 380	3 495	3 725	3 954
Бумага	Бумага	719	839	960	1 157	1 386	1 616	1 845	1 960	2 075	2 305	2 534
Пленка	Пленка	719	839	960	1 157	1 386	1 616	1 845	1 960	2 075	2 305	2 534
Фольга	Фольга	819	939	1 060	1 257	1 486	1 716	1 945	2 060	2 175	2 405	2 634

ПОЛИИЗОЦИАНУРАТ (PIR)

Материал покрытия		Толщина панели, мм / Тип стыковки (шип-паз)										
		одинарный			двойной					тройной		
Сторона А	Сторона Б	40	50	60	80	100	120	140	150	160	180	200
Предел огнестойкости		EI15			EI30					EI45		
Ral	Ral	1 255	1 388	1 488	1 678	1 918	2 158	x	2 519	x	x	3 116
	Zn	1 220	1 353	1 453	1 643	1 883	2 123	x	2 484	x	x	3 081
	Aisi 304	2 505	2 709	2 738	2 928	3 168	3 408	x	3 769	x	x	4 366
	Aisi 430	1 735	1 876	1 968	2 158	2 398	2 638	x	2 999	x	x	3 596
	PVDF	1 355	1 488	1 588	1 778	2 018	2 258	x	2 619	x	x	3 216
	PuralFarm	1 715	1 848	1 948	2 138	2 378	2 618	x	2 979	x	x	3 576
Zn	Zn	1 185	1 318	1 418	1 608	1 848	2 088	x	2 449	x	x	3 046
	Aisi 304	2 470	2 603	2 703	2 893	3 133	3 373	x	3 734	x	x	4 331
	Aisi 430	1 700	1 833	1 933	2 123	2 363	2 603	x	2 964	x	x	3 561
	PVDF	1 320	1 453	1 553	1 743	1 983	2 223	x	2 584	x	x	3 181
	PuralFarm	1 680	1 813	1 913	2 103	2 343	2 583	x	2 944	x	x	3 541
Aisi 304	Aisi 304	3 755	4 027	3 988	4 178	4 418	4 658	x	5 019	x	x	5 616
	Aisi 430	2 985	3 195	3 218	3 408	3 648	3 888	x	4 249	x	x	4 846
	PVDF	2 605	2 738	2 838	3 028	3 268	3 508	x	3 869	x	x	4 466
	PuralFarm	2 965	3 174	3 198	3 388	3 628	3 868	x	4 229	x	x	4 826
Aisi 430	Aisi 430	2 215	2 348	2 448	2 638	2 878	3 118	x	3 479	x	x	4 076
	PVDF	1 835	1 968	2 068	2 258	2 498	2 738	x	3 099	x	x	3 696
	PuralFarm	2 195	2 341	2 428	2 618	2 858	3 098	x	3 459	x	x	4 056
PVDF	PVDF	1 455	1 588	1 688	1 878	2 118	2 358	x	2 719	x	x	3 316
	PuralFarm	1 815	1 948	2 048	2 238	2 478	2 718	x	3 079	x	x	3 676
PuralFarm	PuralFarm	2 175	2 308	2 408	2 598	2 838	3 078	x	3 439	x	x	4 036
Бумага	Бумага	755	888	988	1 178	1 418	1 658	x	2 019	x	x	2 616
Пленка	Пленка	755	888	988	1 178	1 418	1 658	x	2 019	x	x	2 616
Фольга	Фольга	855	988	1 088	1 278	1 518	1 758	x	2 119	x	x	2 716

КРОВЕЛЬНЫЕ ПАНЕЛИ



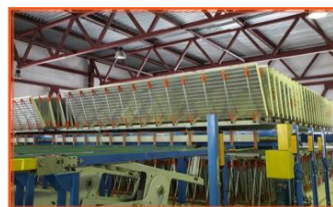
ПЕНОПОЛИУРЕТАН (PUR)

Материал покрытия		Толщина панели (без горба), мм					
Сторона А	Сторона Б	40	60	80	100	120	150
Предел огнестойкости		RE 15					
Ral	Ral	1 426	1 652	1 831	2 067	2 302	2 655
	Zn	1 391	1 617	1 796	2 032	2 267	2 620
	Aisi 304	2 956	3 182	3 361	3 597	3 832	4 185
	Aisi 430	2 026	2 252	2 431	2 667	2 902	3 255
	PVDF	1 576	1 802	1 981	2 217	2 452	2 805
	PuralFarm	2 006	2 232	2 411	2 647	2 882	3 235
Zn	Zn	1 356	1 582	1 761	1 997	2 232	2 585
	Aisi 304	2 921	3 147	3 326	3 562	3 797	4 150
	Aisi 430	1 991	2 217	2 396	2 632	2 867	3 220
	PVDF	1 541	1 767	1 946	2 182	2 417	2 770
	PuralFarm	1 971	2 197	2 376	2 612	2 847	3 200
Aisi 304	Aisi 304	4 486	4 712	4 891	5 127	5 362	5 715
	Aisi 430	3 556	3 782	3 961	4 197	4 432	4 785
	PVDF	3 106	3 332	3 511	3 747	3 982	4 335
	PuralFarm	3 536	3 762	3 941	4 177	4 412	4 765
Aisi 430	Aisi 430	2 626	2 852	3 031	3 267	3 502	3 855
	PVDF	2 176	2 402	2 581	2 817	3 052	3 405
	PuralFarm	2 606	2 832	3 011	3 247	3 482	3 835
PVDF	PVDF	1 726	1 952	2 131	2 367	2 602	2 955
	PuralFarm	2 156	2 382	2 561	2 797	3 032	3 385
PuralFarm	PuralFarm	2 586	2 812	2 991	3 227	3 462	3 815

ПОЛИИЗОЦИАНУРАТ (PIR)

Материал покрытия		Толщина панели (без горба), мм					
Сторона А	Сторона Б	40	60	80	100	120	150
Предел огнестойкости		RE 15	RE 30				
Ral	Ral	1 455	1 684	1 865	2 102	2 340	2 696
	Zn	1 420	1 649	1 830	2 067	2 305	2 661
	Aisi 304	2 985	3 214	3 395	3 632	3 870	4 226
	Aisi 430	2 055	2 284	2 465	2 702	2 940	3 296
	PVDF	1 605	1 834	2 015	2 252	2 490	2 846
	PuralFarm	2 035	2 264	2 445	2 682	2 920	3 276
Zn	Zn	1 385	1 614	1 795	2 032	2 270	2 626
	Aisi 304	2 950	3 179	3 360	3 597	3 835	4 191
	Aisi 430	2 020	2 249	2 430	2 667	2 905	3 261
	PVDF	1 570	1 799	1 980	2 217	2 455	2 811
	PuralFarm	2 000	2 229	2 410	2 647	2 885	3 241
Aisi 304	Aisi 304	4 515	4 744	4 925	5 162	5 400	5 756
	Aisi 430	3 585	3 814	3 995	4 232	4 470	4 826
	PVDF	3 135	3 364	3 545	3 782	4 020	4 376
	PuralFarm	3 565	3 794	3 975	4 212	4 450	4 806
Aisi 430	Aisi 430	2 655	2 884	3 065	3 302	3 540	3 896
	PVDF	2 205	2 434	2 615	2 852	3 090	3 446
	PuralFarm	2 635	2 864	3 045	3 282	3 520	3 876
PVDF	PVDF	1 755	1 984	2 165	2 402	2 640	2 996
	PuralFarm	2 185	2 414	2 595	2 832	3 070	3 426
PuralFarm	PuralFarm	2 615	2 844	3 025	3 262	3 500	3 856

Трёхслойные сэндвич панели изготавливаются на технологических линиях производства компаний SAIP (Италия) и Ру.Ма (Италия).



- **Длина** панелей до 15 метров (по размерам Заказчика).
- **Наполнитель** - жесткий пенополиуретан (PUR, PIR) Dow Chemical (Германия):
 - коэффициент теплопроводности наполнителя $k=0,02 \text{ Вт(м*К)}$
 - плотность ППУ 40-42 кг/м^3
- **Внешние стороны** - покрытие из высококачественного металла Российского производства (Новолипецкий металлургический комбинат, Северсталь, ГК ИНСАЮР):
 - различные цвета поверхностей панелей по каталогу RAL;
 - различные полимерные покрытия металла (полиэстер, пурал, пластизол или PVDF).
 - поверхность металла может быть гладкой или иметь микропрофиль;
 - поверхность металла защищена плёнкой толщиной 50 мм;
- **Класс пожарной опасности сэндвич панелей PIR - K1 (малопожароопасные) по ГОСТ 30403-96:** согласно ФЗ-123 "Технический регламент о требованиях пожарной безопасности"



**141101, Россия, Московская обл.,
г. Щёлково, ул. Заводская, д. 2**

+7 (495) 745-01-37

+7 (800) 700-01-37

www.profhod.ru

www.profpanel.ru